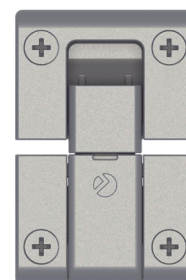




SCHEDA TECNICA
CERNIERA KIMANA R1, PLUS E SLIM

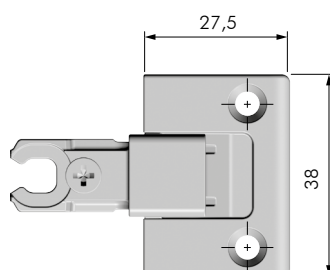
KIMANA R1, PLUS E SLIM

- Si posiziona perfettamente su ogni tipo di anta in legno o telaio in alluminio.
- Viti di fissaggio perpendicolari alla superficie del pannello.
- Dimensioni ridotte ne permettono l'applicazione su foratura Ø26 mm.
- Si regola tramite le viti nascoste sotto la cover.
- Ampia gamma di combinazioni tra spessori dell'anta, fondo e cappello del mobile.
- Garantisce un ottimale funzionamento e allineamento dell'anta.
- Può essere installata nei mobili interparete anche quando appoggiano su un piano.
- Indicata per elementi modulari e per mobili con costruzione a spalla.

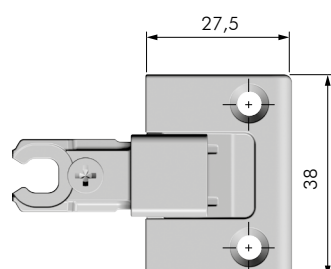


DIMENSIONI

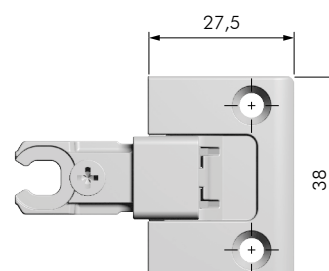
Dimensione scodella anta
Kimana R1



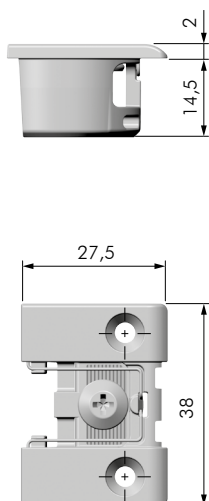
Dimensione scodella anta
Kimana R1 Plus



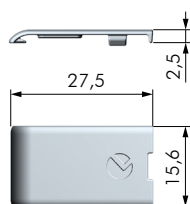
Dimensione scodella anta
Kimana R1 Slim



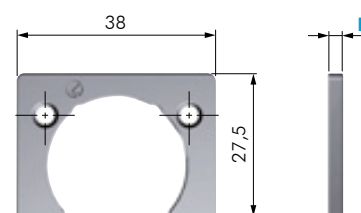
Dimensione scodella scocca intera gamma



Dimensione cover intera gamma



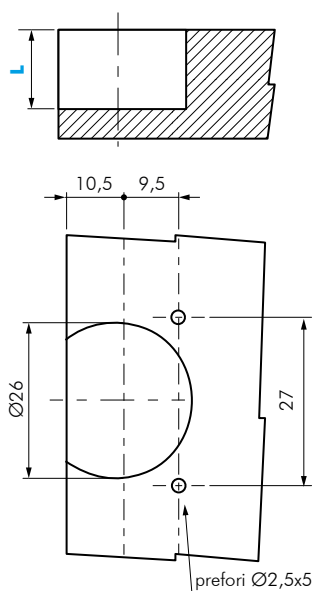
Dimensione distanziale intera gamma



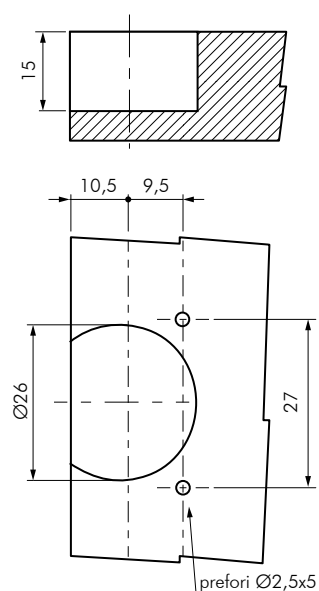
L					
1	1,5	2	3	4	5

FORATURE

Foratura scodella anta



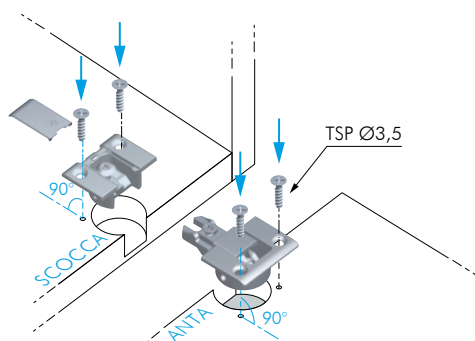
Foratura scodella scocca intera gamma



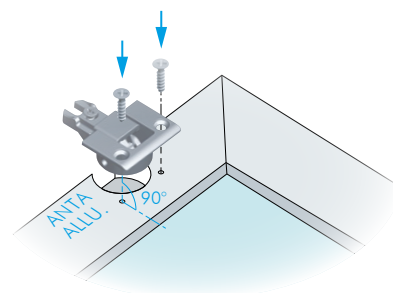
	L
KIMANA R1 SLIM	13
KIMANA R1	15
KIMANA R1 PLUS	19,5

INSTALLAZIONE

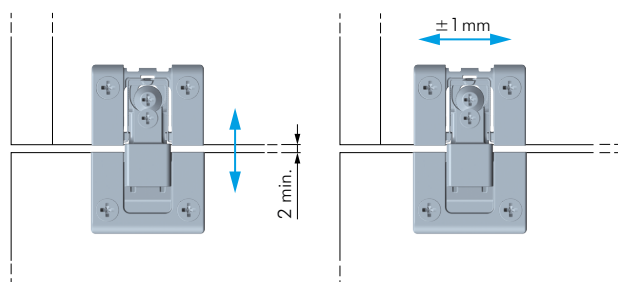
STEP 1 - Inserimento cerniera su anta in legno



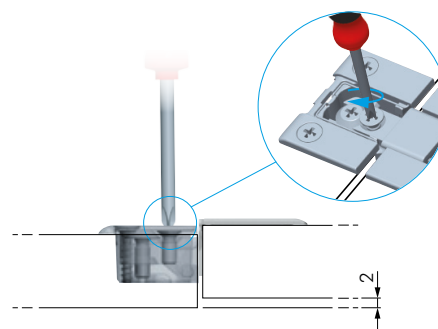
STEP 1 - Inserimento cerniera su anta con telaio in alluminio



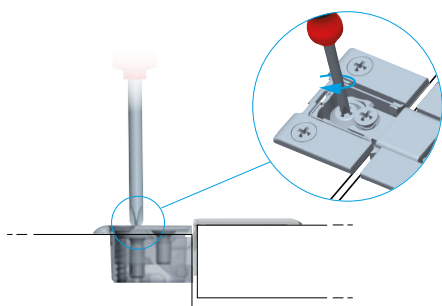
STEP 2 - Regolazione profondità e laterale



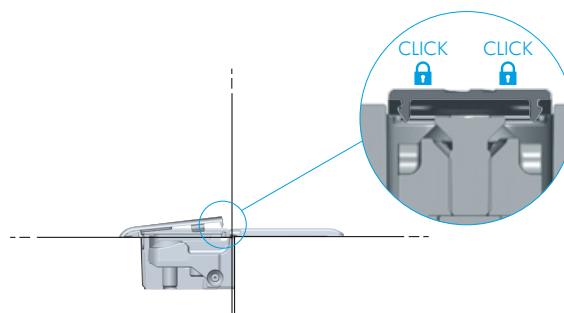
STEP 3 - Regolazione verticale



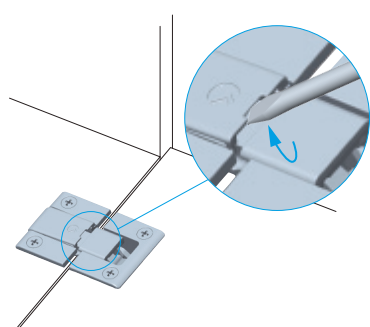
STEP 4 - Bloccaggio cerniera



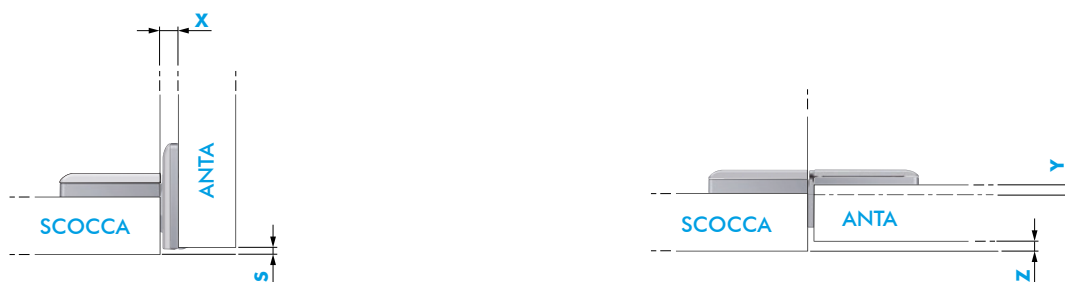
STEP 5 - Inserimento cover anta



STEP 6 - Rimozione cover



COMBINAZIONE SPESSORI



SCOCCA SL 16											
CERNIERA	ANTA					ANTA	REGOLAZIONE	SCOCCA			
	SORMONTO	DISTANZIALE	VITI TSP Ø	Y	Z			DISTANZIALE	VITI TSP Ø	X	S
KIMANA R1 SLIM	14,5	-	3,5x16	2,5	4,5	16	0	4	3,5x18	2	1,5
KIMANA R1	14,5	-	3,5x16	4,5	2,5	18	0	4	3,5x18	2	1,5
					1,5	19					
					0,5	20					
KIMANA R1 PLUS	14,5	-	3,5x20	9,5	3,5	22	0	4	3,5x18	2	1,5
					2,5	23					
					0,5	25					

SCOCCA SL 18											
CERNIERA	ANTA					ANTA	REGOLAZIONE	SCOCCA			
	SORMONTO	DISTANZIALE	VITI TSP Ø	Y	Z			DISTANZIALE	VITI TSP Ø	X	S
KIMANA R1 SLIM	16,5	-	3,5x16	0,5	4,5	16	0	2	3,5x18	2	1,5
KIMANA R1	16,5	-	3,5x16	2,5	2,5	18	0	2	3,5x18	2	1,5
					1,5	19					
					0,5	20					
KIMANA R1 PLUS	16,5	-	3,5x20	7,5	3,5	22	0	2	3,5x18	2	1,5
					2,5	23					
					0,5	25					

SCOCCA SL 19											
CERNIERA	ANTA					ANTA	REGOLAZIONE	SCOCCA			
	SORMONTO	DISTANZIALE	VITI TSP Ø	Y	Z			DISTANZIALE	VITI TSP Ø	X	S
KIMANA R1 SLIM	17,5	-	3,5x16	- 0,5	4,5	16	0	1	3,5x16	2	1,5
KIMANA R1	17,5	-	3,5x16	1,5	2,5	18	0	1	3,5x16	2	1,5
					1,5	19					
					0,5	20					
KIMANA R1 PLUS	17,5	-	3,5x20	6,5	3,5	22	0	1	3,5x16	2	1,5
					2,5	23					
					0,5	25					

SCOCCA SL 20											
CERNIERA	ANTA					ANTA	REGOLAZIONE	SCOCCA			
	SORMONTO	DISTANZIALE	VITI TSP Ø	Y	Z			DISTANZIALE	VITI TSP Ø	X	S
KIMANA R1 SLIM	18,5	-	3,5x16	- 1,5	4,5	16	-	-	3,5x16	2	1,5
KIMANA R1	18,5	-	3,5x16	0,5	2,5	18	-	-	3,5x16	2	1,5
					1,5	19					
					0,5	20					
KIMANA R1 PLUS	18,5	-	3,5x20	5,5	3,5	22	-	-	3,5x16	2	1,5
					2,5	23					
					0,5	25					



INTERPARETE SL 30

CERNIERA	ANTA					ANTA	REGOLAZIONE	SCocca			
	SORMONTO	DISTANZIALE	VITI TSP Ø	Y	Z			DISTANZIALE	VITI TSP Ø	X	S
KIMANA R1 SLIM	13,5	-	3,5x16	3,5	4,5	16	-	5	3,5x20	2	1,5
KIMANA R1	13,5	-	3,5x16	5,5	2,5	18	-	5	3,5x20	2	1,5
			3,5x18		1,5	19					
KIMANA R1 PLUS	13,5	-	3,5x20	10,5	0,5	20	-	5	3,5x20	2	1,5
					3,5	22					
					2,5	23					
					0,5	25					

FERRAMENTA LIVENZA SRL

SEDE: viale L. Zanussi, 21 | 33070 Maron di Brugnera (PN)

T: +39 0434 616211 | F: +39 0434 616218

E: info@ferramentalivenza.it

FILIALE: via R. Serra, 74 | 61122 Pesaro (PU)

T: +39 0721 283531 | F: +39 0721 280175

www.ferramentalivenza.it